



## SA JAGTERS- EN WILDBEWARING SVERENIGING

### SAJWV HAELGEWEERSKIETOEFENINGE EN -SKIETKOMPETISIES

#### 1. Fisant-, Kransduif-, Eend-, Tarentaal- en Compak/Sportingoefeninge

Die Fisant-, Kransduif-, Eend- Tarentaal- en Compak/Sportingoefeninge word op takvlak tydens normale maandelikse takskietdae aangebied, soos hierdie oefeninge by elke tak se aktiwiteitsrooster inpas, maar dit staan ook takke vry om losstaande van hierdie ook addisionele amptelike haelgeweerskietoefeninge te reël.

#### 2. Kleure ("Balkies")

Kleure word toegeken vir alle kleiteikenskietoefeninge van die Vereniging (koste vir kleure word deur skuts gedra).

Administrasie vir kleure (balkies) vir haelgeweerskietoefeninge wat op takvlak afgehandel word sal deur die Afdeling Opleiding by die nasionale kantoor hanteer word per die voorgeskrewe prosedure vir die aanvraag vir balkies vir skietoefeninge in die Vereniging.

Die toekenning van kleure is as volg: 80% tot 100% = goud; 70% tot 79% = silwer; 60% tot 69% = brons.

#### 3. Intertak- en streekskietkompetisies

Anders as by intertakjaggeweerskietkompetisies verwys die konsep "intertak" by haelgewere na haelgeweer-skietgeleenthede eerder as na kompetisie tussen verskillende takke en dit sluit streekskiete in.

Dit staan streke en/of takke vry om binne die beperkinge van die Vereniging se jaarlikse skietkalender aansoek te doen om soveel as moontlik intertakhaelgeweer- en streekskietkompetisies aan te bied as wat hulle sou kon.

Soos wat hierdie tipe van kompetisies oor tyd in die Vereniging ontwikkel, sal daar mettertyd byvoorbeeld die jaarlikse Wesrand-Intertak of Vaaldriehoek-Intertak en so meer as gevestigde geleenthede tot stand kom. Die bedoeling is om vir eers deelname te bevorder eerder as om op die kompetisie-deel van haelgeweer-skiet te konsentreer. Mettertyd sal diesodanige geleenthede landswyd gevestig raak en sal verdere besluite oor die aard en omvang hiervan geneem word..

Intertak- en streeksaelgeweerskietkompetisie word op 'n baan bestaande uit 50 kleie aangebied. Die klei-skietbaan kan as twee Compakbane van 25 kleie elk opgestel word, of as 'n enkele Sportingbaan bestaande uit ten minste 6 skietpunte met 50 kleie.

Vir Intertakhaelgeweerskietkompetisies skryf deelnemers eerstens as lede van hulle tak, in spanverband in (minimum 4 en maksimum 5 lede per span), en daarna ook as individuele skut in een van die kategorieë hieronder gemeld. Indien deelnemers nie spesifiek aandui in watter kategorie hulle individueel ingeskryf nie, sal hulle outomaties in die opeklas ingeskryf word. Die onus berus te alle tye by die skut om te verseker dat alle besonderhede korrek op die span-vorm ingevul is voordat die kompetisie 'n aanvang neem. Organiseerders mag onder geen omstandighede na die aanvang van die kompetisie veranderings aan deelnemers se kategorie-inskrywings aanbring nie.

Kategorieë van inskrywing (Klasse):

- Junior (Seuns en Dogters <18 wat 18 word in die kalenderjaar waarin die kompetisie plaasvind).
- Dames (19 tot 55 – word 19/55 in die kalenderjaar van die skiet)
- Ope (Mans 19 tot 55 – word 19/55 in die kalenderjaar van die skiet en alle ander deelnemers)\*

- Veterane (Mans & Dames 56 tot 64 - word 56/64 in die kalenderjaar van die skiet)
- Super-Veterane (Mans & Dames 65 en ouer - word 65 in die kalenderjaar van die skiet)

\*met die verstandhouding dat 'n skut wat vir meer as een prys kwalifiseer, die keuse van een sal hê en dat die ander prys dan aan die volgende skut in die klas, waarvoor dit oorspronklik bedoel was, sal gaan

#### 4. Nasionale Individuele Haelgeweerskietkompetisie

Vir die SAJWV se Nasionale Individuele Haelgeweer-skietkompetisie skryf deelnemers as individue in die kategorieë in soos hierbo gemeld. Indien deelnemers nie spesifiek aandui in watter kategorie hulle individueel ingeskryf nie, sal hulle outomaties in die opeklas ingeskryf word. Die indeling in vyfman-aflossings sal tydens inskrywing by Inyathipark gedoen word (indelings is ononderhandelbaar). Die onus berus te alle tye op die skut om te verseker dat alle besonderhede korrek op die span-vorm ingevul is voordat die kompetisie 'n aanvang neem. Organiseerders mag onder geen omstandighede na die kompetisie veranderings aan deelnemers se kategorie-inskrywings aanbring nie.

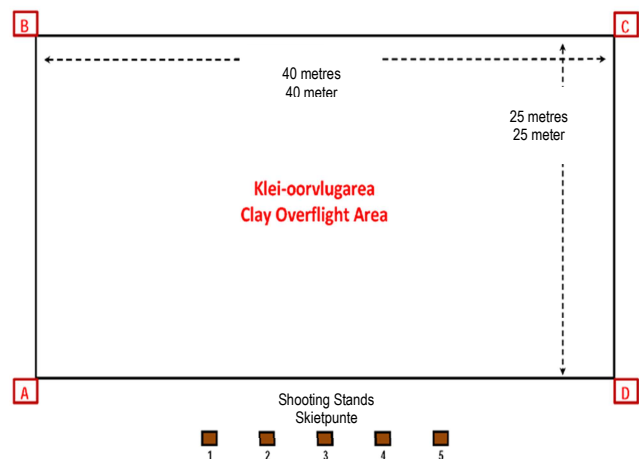
#### 5. Bane

Vir SA Jagters se Kleiteikenskietoefeninge, word drie variasies van bane gebruik, waar daar in die verlede slegs van 'n Kompak baan gebruik gemaak is, is die Fisant oefening so aangepas om nou ook aangebied te kan word op 'n standaard Trap baan en die nuwe Eend oefening wat aangebied word op 'n standaard Skeet baan. Die bedoeling van hierdie toevoegings is glad nie om te poog om takke wat bestaande Kompak oefening skiet om nuwe bane te bou nie, maar eerder om aan takke wat toegang het tot bestaande Trap en Skeet bane, die kans te gee om hierdie bane te benut.

##### a. Baan 1 - Kompak Baan:

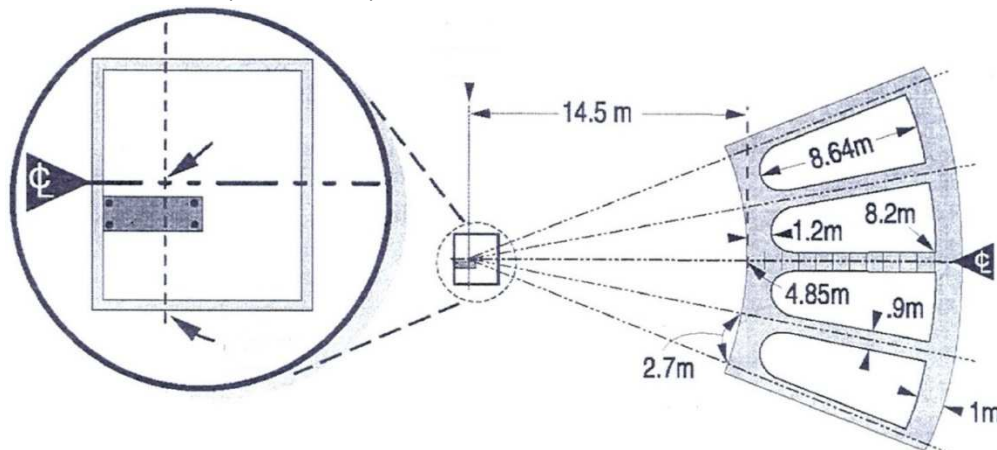
Die klei-teikenoorvlugarea word beskryf as 'n reghoek waaroor die teikens moet trek. Dit moet 25m diep (kante A tot B en D tot C) en 40m wyd wees (kante A tot D en B tot C) (sien diagram hieronder).

- Hierdie sone moet, waar moontlik, duidelik en sigbaar gemerk word op die vier hoeke (bv. witgeverfde klippe of witgeverfde droppers);
- Die baan moet 5 skietpunte van 1m<sup>2</sup> elk hê;
- Die posisies van die kleiwerpers en die trajekte van die kleiteikens word by elke oefening verduidelik.



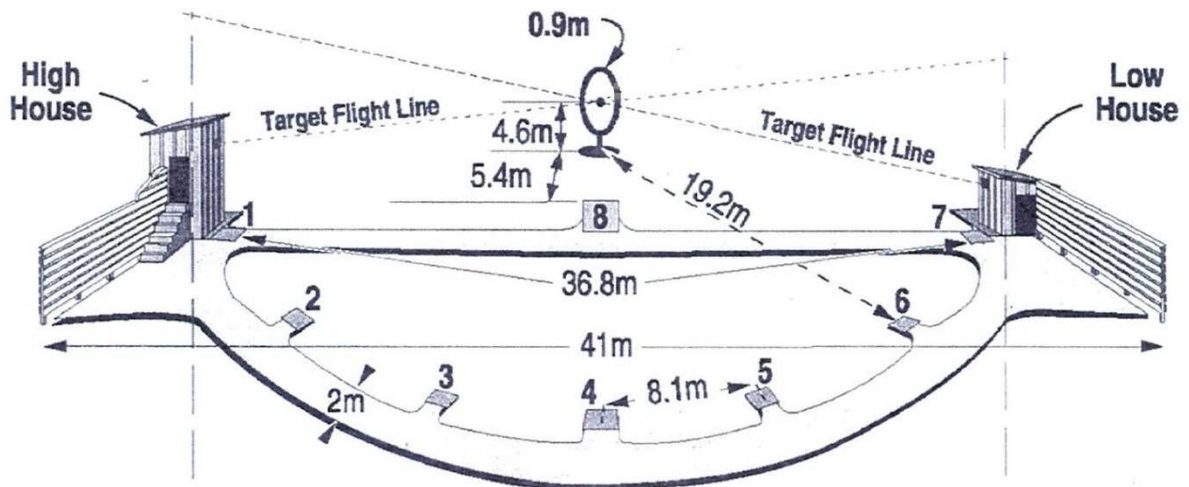
##### b. Baan 2 – ATA Trap Baan:

Die standaard ATA Trap Baan soos op alle kleiteiken skietbane word hier bedoel.



c. **Baan 3 – NSSA Skeet Baan:**

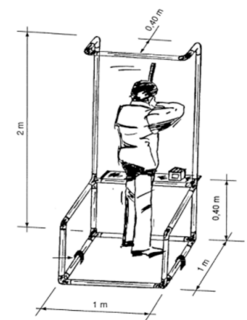
Die standaard NSSA Skeet Baan soos op alle kleiteiken skietbane word hier bedoel.



6. **Skietpunte**

Die vyf skietpunte bestaan uit 1m x 1m vierkante, in lyn en 3 tot 5m uit mekaar (middel tot middel – sien diagram hierbo) (kan 1m<sup>2</sup> sementblokke of net 1m<sup>2</sup> wit vierkant merke op die grond wees):

- Die lyn wat deur die voorkante van die vyf skietpunte loop moet 4 tot 8m terug van, en parallel aan sykant AD van die klei-oorflugarea wees.
- Die middelpunt van Skietpunt 3 moet gesentreer op sykant AD van die klei-oorflugarea wees.
- Vuurhoekbeperkers **moet verkieslik** by elke skietpunt aangebring word om veiligheid te verseker deur :
  - Effektief die vuurhoek na die kante te beperk,
  - Effektief die vertikale vuurhoek te beperk,
  - Die skut te verhoed om vorentoe van die skietpunt af te beweeg of vorentoe te leun.



7. **Kleie (Teikens)**

Amptelik gebruik SA Jagters in ons haelgeweer-kleiteikenskietoefeninge normale kleie, midi kleie en sogenaamde hase.

